

## TMD1116

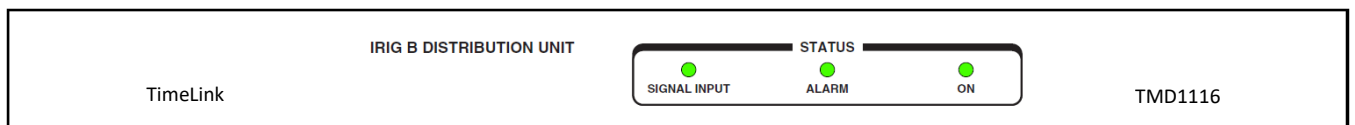
# Transcodeur de code temps IRIGB 12x BNC vers IRIGB 002 TTL

### FONCTIONS

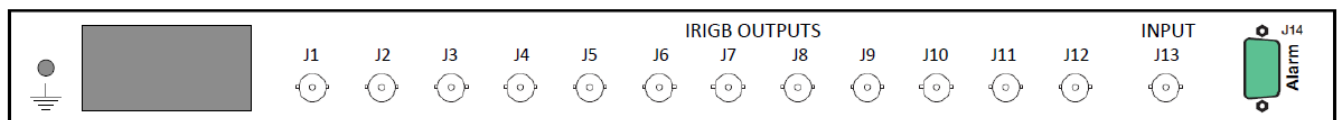
Le transcodeur TMD1116 assure le transcodage d'un code horaire analogique IRIGB 12x analogique en une trame horaire IRIGB 002 au format TTL. Les codes de temps sont basés sur une porteuse sinusoïdale de fréquence 1 KHz modulée en amplitude (1/3, 1/1).

L'équipement se présente sous forme d'un tiroir rackable de hauteur 1 U avec les faces avant et arrière peintes et sérigraphiées.

L'équipement fournit 12 sorties IRIGB002 TTL sur sa face arrière.



Face avant



Face arrière

## TMD1116

# Transcodeur de code temps IRIGB 12x BNC vers IRIGB 002 TTL

## SPECIFICATION

### Divers

Les entrées et sorties des signaux s'effectuent par la face arrière de l'équipement.

L'alimentation s'effectue par un connecteur d'alimentation CEE standard 85 à 260V AC avec fusible, filtre secteur et commutateur marche/arrêt.

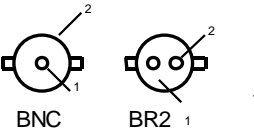
### Signaux

Entrée code horaire analogique : BNC isolée par transformateur 600  $\Omega$ , signal sinusoïdal 1 KHz modulé 1/3 1/1. Niveau de 0,5 Vcc à 6 Vcc.

**CONNECTEUR D'ENTREE** Type : BR2 ou BNC

Brochage :

Connecteur	BNC	BR2
SIGNAL +	1	1
(COMMUN) SIGNAL -	2	2

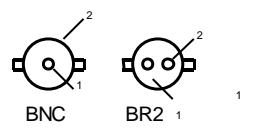


**CONNECTEURS DE SORTIES** TTL type : BR2 ou BNC

Niveau de signal : TTL

Brochage :

Connecteur	BNC	BR2
SIGNAL +	1	1
(COMMUN) SIGNAL -	2	2



### IRIGB Mode

Standard, AFNOR, IEEE-1344

### Dimensions

L = 19~ (481 mm), H = 1U (44.5 mm), P= 280 mm

### Poids

3 Kg

### Consommation

115 VAC : 6W/230 VAC : 4W

### Code de commande

**TMD1116**