

## TMD1117

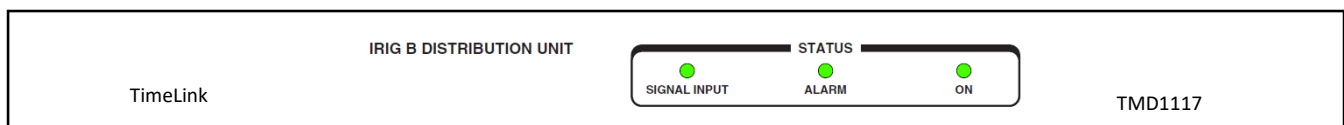
# Transcodeur de code temps IRIGB 12x BNC vers IRIGB 002 RS422/485

### FONCTIONS

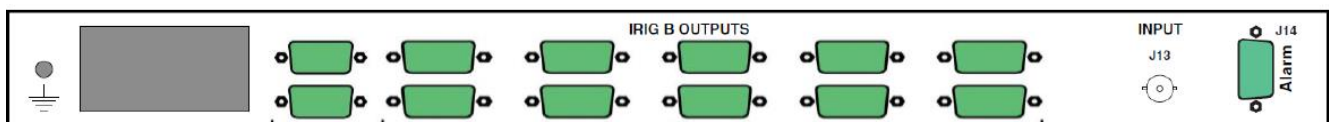
Le transcodeur TMD1117 assure le transcodage d'un code horaire analogique IRIGB 12x analogique en une trame horaire IRIGB 002 au format RS422/485. Les codes de temps sont basés sur une porteuse sinusoïdale de fréquence 1 KHz modulée en amplitude (1/3, 1/1).

L'équipement se présente sous forme d'un tiroir rackable de hauteur 1 U avec les faces avant et arrière peintes et sérigraphiées.

L'équipement fournit 12 sorties IRIGB002 RS422/485 sur sa face arrière.



Face avant



Face arrière

## TMD1117

# Transcodeur de code temps IRIGB 12x BNC vers IRIGB 002 RS422/485

### SPECIFICATIONS

#### Divers

Les entrées et sorties des signaux s'effectuent par la face arrière de l'équipement.

L'alimentation s'effectue par un connecteur d'alimentation CEE standard 85 à 260V AC avec fusible, filtre secteur et commutateur marche/arrêt.

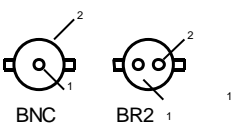
#### Signaux

Entrée code horaire analogique : BNC isolée par transformateur 600 Ω, signal sinusoïdal 1 KHz modulé 1/3 1/1. Niveau de 0,5 Vcc à 6 Vcc.

**CONNECTEUR D'ENTREE** Type : BR2 ou BNC

Brochage :

Connecteur	BNC	BR2
SIGNAL +	1	1
(COMMUN) SIGNAL -	2	2

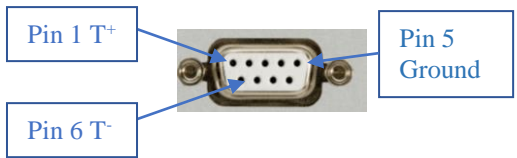


**CONNECTEURS DE SORTIES** RS422/RS485 type : SUBD 9

Niveau de signal : RS422/RS485

Brochage :

Connecteur	Pin out
SIGNAL +	T+ pin 1
SIGNAL -	T- pin 6
Ground	Pin 5



#### IRIGB Mode

Standard, AFNOR, IEEE-1344

#### Dimensions

L = 19" (481 mm), H = 1U (44.5 mm), P= 280 mm

#### Poids

3 Kg.

#### Consommation

115 VAC : 6W    230 VAC : 4W

#### Code de commande

**TMD1117**